



## 技术参数

### JBK-1500

池型尺寸: 3.5×3.5  
池深: 3.55  
搅拌机尺寸: 2200  
电机功率: 0.37  
工作转速: 2.5

### JBK-2000

池型尺寸: 4.3×4.3  
池深: 4  
搅拌机尺寸: 2200  
电机功率: 0.37  
工作转速: 2.5

### JBK-3000

池型尺寸: 4.3×4.3  
池深: 4  
搅拌机尺寸: 1200  
电机功率: 0.37  
工作转速: 1.8



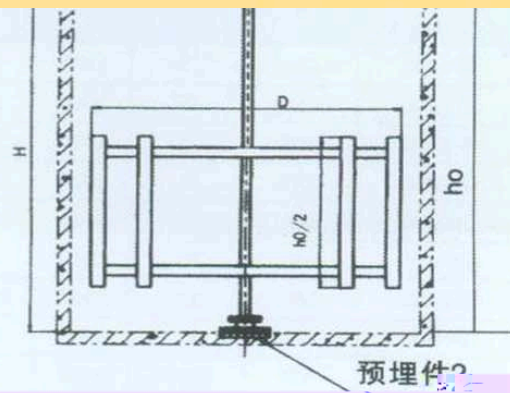
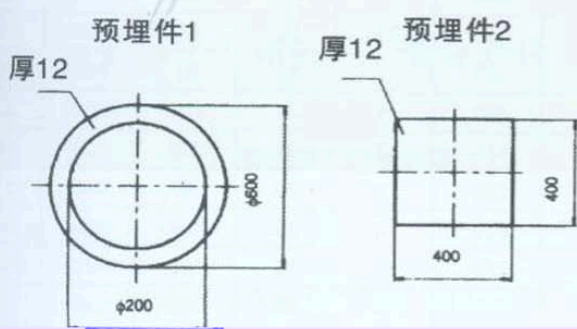
## 安装尺寸

### 主要技术参数及安装尺寸

型号	参数	池型尺寸		搅拌机尺寸		电机功率			工作转速		
		A×B	H	D	h1	h2	I	II	III	I	II
JBK-1500	3.5×3.5	3.55	3000	2200	550	0.37	0.25	0.18	2.5	1.8	1.5
JBK-2000	4.3×4.3	4	3000	2200	550	0.37	0.25	0.18	2.5	1.8	1.5
JBK-3000	4.3×4.3	4	3000	1200	550	0.37	0.25	0.18	2.5	1.8	1.5
JBK-3000	4.7×4.7	4.1	3850	1400	550	0.75	0.55	0.4	3.2	2.5	1.8

立式搅拌机

1、3、...单层半高浆板



### 3、单层半高浆板