

ZS型转刷曝气机

产品简介

ZS转刷曝气机主要由户外立式驱动装置、联轴器、主轴、转刷片、轴承座、挡水板、导流板、电器控制等部分构成。该设备主要适用于城市污水处理的氧化沟工艺。

转刷曝气机在电机、减速机的驱动下产生旋转，水在不断旋转的转刷叶片作用下，切向呈水滴飞溅状抛出水面与裹入空气强烈混合完成空气中的氧向水中转移，同时推动混合液以一定的流速在氧化沟中循环流动使混合液中的固体在氧化沟的任何位置均保持悬浮状态。

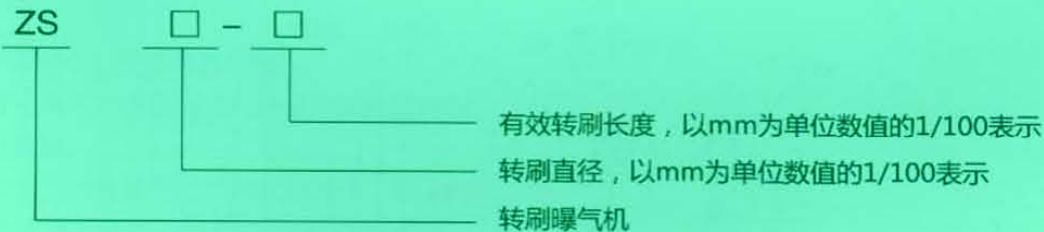


性能特点

- 1、采用先进的齿轮减速机、效率高、占地小、维护方便。
- 2、电机与液面距离大，水雾对电机的绝缘性能影响较小。
- 3、尾端轴承采用润滑油、克服了必须加注润滑脂的缺点，维护方便。
- 4、全电动控制运行平稳可靠，无需专人值守。



型号说明

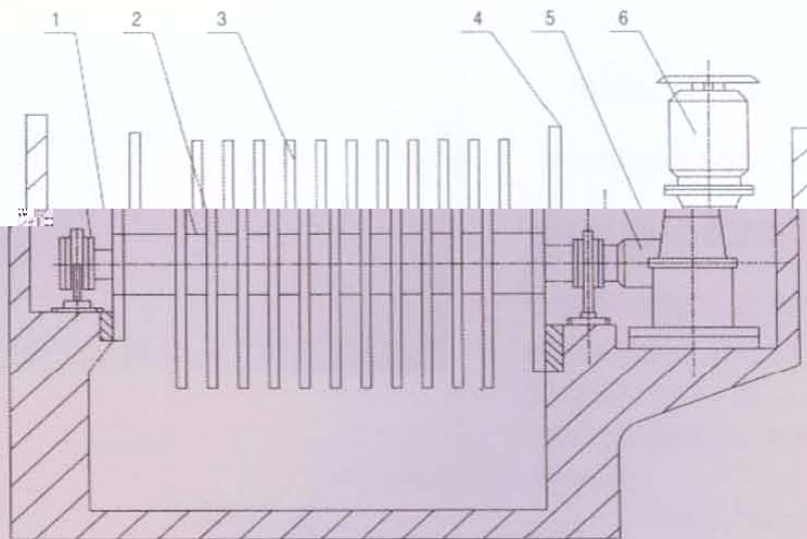




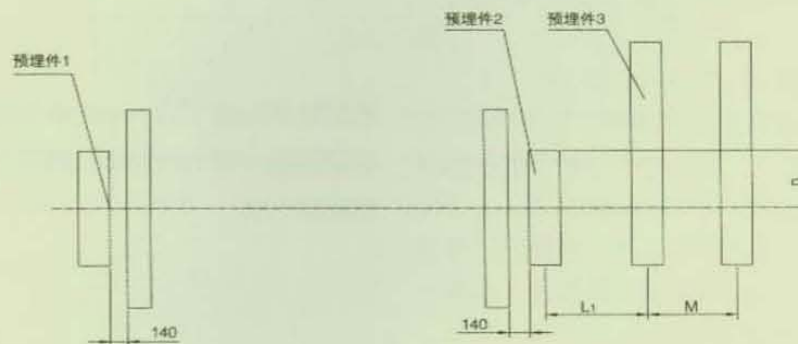
技术参数

参数	型号	有效转刷长度 (m)	功率 (kw)	浸没深度 (mm)	转速 (r/min)	氧化沟有效水深 (m)	充氧能力 (kgo ₂ /h)
	ZS07-15	1500	4	150~250			4.5~5
	ZS07-30	3000	7.5				10~12
	ZS07-45	4500	11				15~18
	ZS07-60	6000	15				20~25
	ZS10-15	1500	7.5	250~300	75	2-2.5	15~18
	ZS10-30	3000	15				23~25
	ZS10-45	4500	22				35~37
	ZS10-60	6000	30				46~50
	ZS10-75	7500	37				56~60
	ZS10-90	9000	45				72~75

安装示意图



- 1、轴承座
- 2、主轴
- 3、转刷板
- 4、挡水板
- 5、联轴器
- 6、驱动装置



技术参数

型号	功率	流量	尺寸	重量	备注	标准件配置 (A+B+C)		
						标准件1	标准件2	标准件3

YTA-100	1.5kw	100L/h	100x100x100	10kg	适用于家庭、办公室、小型商业场所	标配	标配	标配
YTA-200	3.0kw	200L/h	200x200x200	20kg	适用于家庭、办公室、小型商业场所	标配	标配	标配
YTA-300	4.5kw	300L/h	300x300x300	30kg	适用于家庭、办公室、小型商业场所	标配	标配	标配
YTA-400	6.0kw	400L/h	400x400x400	40kg	适用于家庭、办公室、小型商业场所	标配	标配	标配
YTA-500	7.5kw	500L/h	500x500x500	50kg	适用于家庭、办公室、小型商业场所	标配	标配	标配
YTA-600	9.0kw	600L/h	600x600x600	60kg	适用于家庭、办公室、小型商业场所	标配	标配	标配
YTA-800	12.0kw	800L/h	800x800x800	80kg	适用于家庭、办公室、小型商业场所	标配	标配	标配
YTA-1000	15.0kw	1000L/h	1000x1000x1000	100kg	适用于家庭、办公室、小型商业场所	标配	标配	标配