

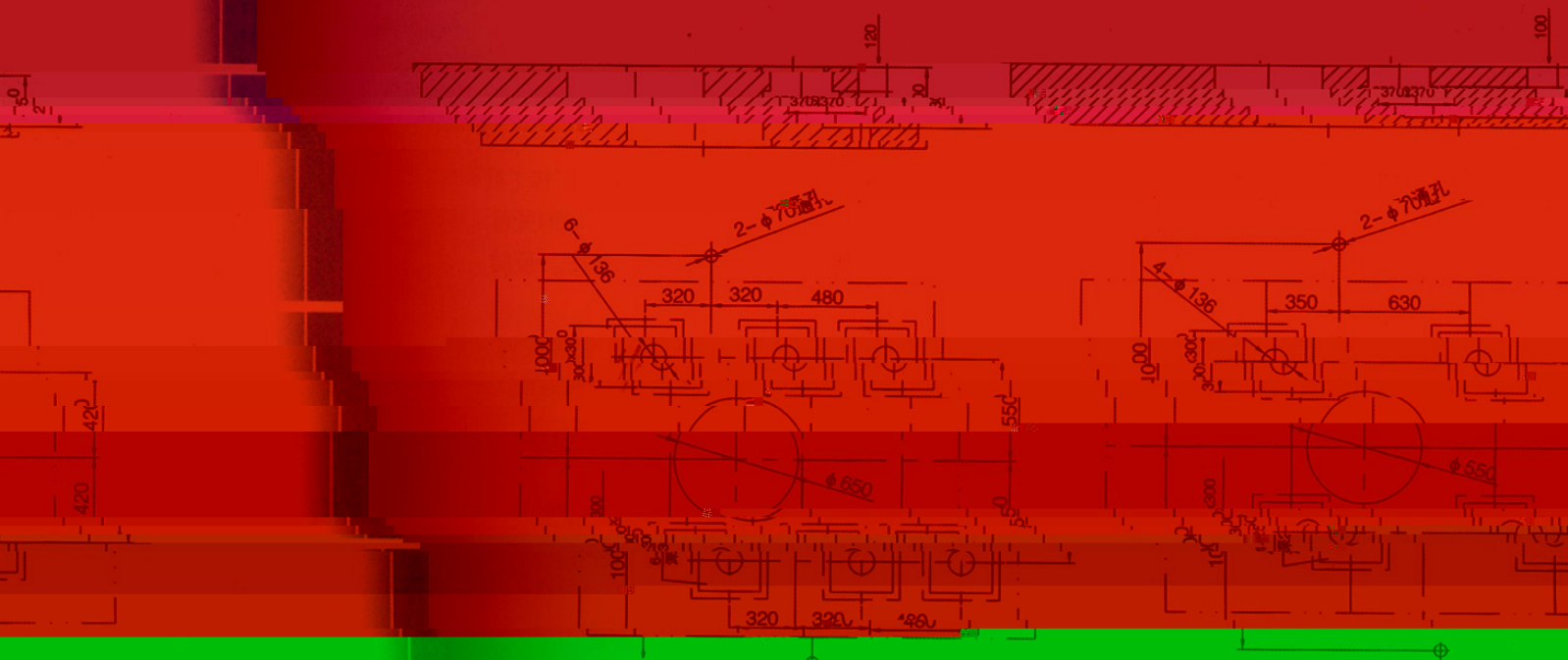
技术参数

型号	叶轮直径(mm)	选配功率(kw)	充氧量(kgO ₂ /h)	动力效率(kgO ₂ /h·kw)	适用水深(m)
YDB225	2250	22~37	60~94.5	≥2.5	≤3.5
YDB250	2500	30~45	77~115.5	≥2.5	≤4.0
YDB285	2850	37~60	94.5~153	≥2.5	≤4.2
YDB300	3000	45~75	115.5~231	≥2.4	≤4.5
YDB325	3250	55~110	126~270	≥2.4	≤4.8
YDB350	3500	60~160	135~360	≥2.3	≤5.2
YDB375	3750	75~180	166.5~423	≥2.3	≤5.6
YDB400	4000	100~200	222~480	≥2.3	≤6.0

安装及说明

< 75kw倒伞型表面曝气机安装基础图

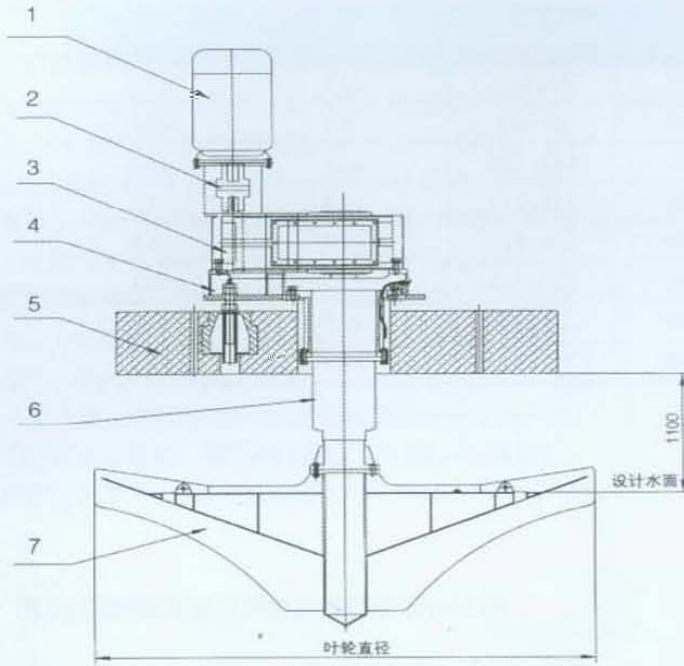
≥75kw倒伞型表面曝气机安装基础图





● 安装及说明

安装示意图



- 1、户外型电动机
- 2、联轴器
- 3、减速箱
- 4、安装底座
- 5、安装基础
- 6、传动装置
- 7、倒伞型叶轮

● 说明

- 1、倒伞型复合叶轮式潜水排污泵